

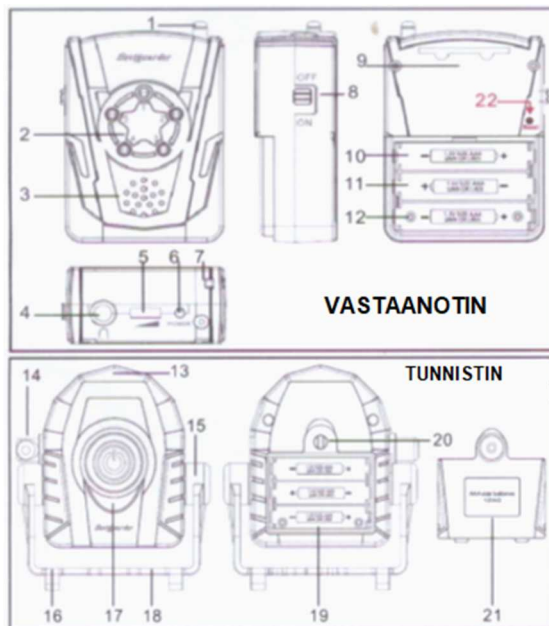
KÄYTTÖOHJE

BestGuarder 300M Langaton riista- ja vartiohälytin

Malli: 300M (433MHz lupavapaa taajuus)

Kiitos Best Guarder 300M riista- ja vartiohälyttimen ostosta. Parhaan käyttökokemuksen takaamiseksi lue tämä käyttöohje huolella ennen laitteen käyttöä:

Yleiskuva



- | | |
|--|---|
| 1 Vastaanottoantenni | 8 ON / OFF |
| 2 Hälytin LED indikaattori valo: 1,2,3,4,5 | 9 Paikka kiinnitysvyölle |
| 3 Kaiutin | 10 10-12 Paristojen asennus polarisaatio huomioiden |
| 4 AUX kuulokeliitäntä | 13 PIR Liiketunnistin |
| 5 Äänenvoimakkuuden säädin | 14 Tunnistimen antenni |
| 6 Paristojen varaus indikaattori | 15. 180 astetta säätävä jalusta |
| | 16. Vyösolki |
| | 17. Virtakytkin |
| | 18. Kiinnitysteline |
| | 19. Paristo tila |
| | 20. Takakannen kiinnitysruuvi |
| | 21. Paristotilan kansi |
| | 22. Reset nappi |

Yleistä tietoa:

BestGuarder 300M on langaton hälytysjärjestelmä. Se sisältää yhden 433MHz langattoman vastaanottimen ja kaksi PIR liiketunnistinta. Hälytysjärjestelmän voidaan kytkeä jopa max viisi liiketunnistinta. Liiketunnistin havaitsee liikettä 0-15m säteellä laitteesta. Langaton vastaanotin vastaanottaa singaalia jopa max 300m päässä laitteesta riippuen käytettävästä maastosta (avoin maasto). Havaitessaan liikettä liiketunnistin lähettää vastaanottiin hälytystiedon, jonka vastaanotin ilmaisee 15sek tärinällä, led valolla ja äänimerkillä. Järjestelmää käytetään useimmiten tietyn alueen vartioimiseen esimerkiksi metsästäessä tai yksityisen alueen turvaamiseen.

Ominaisuudet:

- Säädettävä tunnistus matka jopa max 15 metriä esteettömässä ympäristössä
- Langaton lähettäminen vastaanottiin jopa 300m käyttö ympäristöstä riippuen (avoin maasto)
- Liiketunnistimessa sadevettä hylkivä pinnoitus
- 3 hälytys vaihtoehtoa: ääni, led valo tai värinä

Käyttöön kytkeminen:

Päällekytkeminen

Liiketunnistin: Asetettuasi 3*AAA paristoa paina laitteen päällä olevaa virtanappia kytkeäksesi laite päälle. Led valo välkkyyn 2 sekuntia ja sammuu sen jälkeen.

Vastaanotin: Siirrä kytkin ON asentoon kun olet asettanut vastaanottiin 3*AAA paristoa. Vastaanottiin punainen led valo välkkyyn hetken.

Kuinka yhdistää vastaanotin ja liiketunnistimiin?

Liiketunnistimien ja vastaanottimen ollessa päällä, laitteet yhdistyvät automaattisesti. Laitenumeroa vastaava valo palaa vastaanottimessa 15s ajan varmistukseksi siitä että laitteet ovat yhdistetty. Mikäli valo ei pala voi kokeilla heilauttaa kättä laitteen edessä. Maksimi matka toimivalle yhteydelle on n 300m riippuen ympäristöstä.

Laitteiden manuaalinen yhdistäminen:

1. Kytke vastaanotin päälle
2. Paina ja pidä painettuna reset nappia 6 sekunnin ajan. Vastaanotin tyhjentää muististaan näin kaikki siihen yhdistetyt laitteet. Sammuta tämän jälkeen vastaanotin.
3. Kytke päälle liiketunnistin, valo välkkyä muutaman sekunnin ajan.
4. Kytke päälle vastaanotin ja paina reset nappia heti 3s ajan valo lopettaa välkkymisen. Vapauta reset nappula äänimerkin jälkeen laitteet vielä yhdistyvät toisiinsa ja ovat valmiita noin 10s sekunnin päästä valon lopetettua välkkymisen.
5. Heilauta kättä liiketunnistimen edessä ja vastaanottimen tulisi pitää äänimerkki ja väristä.
6. Manuaalinen yhdistäminen on nyt valmis!

Huom!

1. Yhdistä liiketunnistimet yksi kerrallaan oikeassa järjestyksessä. Sulje edellinen laite yhdistämisen jälkeen.
 - Esim. Sammuta liiketunnistin 1 ja kytke liiketunnistin 2 päälle ja aloita liiketunnistimen 2 yhdistäminen vasta kun liiketunnistin 1 on sammutettu
2. Varmista ettei n 600m säteellä ole muita laitteita jotka käyttävät 433MHz taajuutta. Nuo saattavat antaa virrehälytyksiä

Hälytys

Vastaanottimien ja liiketunnistimien ollessa päällä ja yhdistettyinä toisiinsa, liiketunnistimen havaitessa mitä tahansa lämpöliikettä, lähettää se siitä hälytyksen vastaanottimelle. Vastaanotin ilmaisee ledillä mikä liiketunnistin hälytyksen on aiheuttanut ja värisee sekä pitää äänimerkin 15 sekunnin ajan.

Huom!

1. Mikäli matka laitteiden välillä on pitkä, vedä vastaanottimen antennia pidemmäksi sitä ja vahvistaaksesi signaalia.
2. Hälytyksen äänenvoimakkuutta voi säätää vastaanottimen päällä olevalla äänenvoimakkuus rullalla.
3. Käytä kuulokkeita mikäli et halua laitteen pitävän ääntä, joka voi säikyttää esimerkiksi eläimet.
4. Vihreä led valo kohdilla 1,2,3,4 ja 5 osoittavat mikä hälytys on havainnut liikettä.
5. Käytä ruuvimeisseliä tai kolikkoa paristojen kannen sulkemiseen liiketunnistimissa. Paina ja vedä alas paristojen suoja vastaanottimessa sen poistamiseksi.

HUOMIOITAVAA KÄYTÖSTÄ

- **Vastaanotin** ei ole suunniteltu hylkimään vettä. Älä koskaan altista laitetta millekään nesteelle esim sade tai upotus nesteeseen. Tämä aiheuttaa sille vahinkoa ja mitätöi takuun.
- **Liiketunnistimet** ovat suunniteltu IP66 standardin mukaisesti olemaan vettä hylkiviä ja kestävämpiä tilapäistä ulkokäyttöä. Älä koskaan upota laitetta mihinkään nesteeseen. Tämä aiheuttaa laitteelle vahinkoa ja mitätöi takuun.
- Käytä aina vain uusia ja samanlaisia AAA paristoja. Älä sekoita erilaisia paristoja keskenään laitteeseen. Ota paristot myös pois mikäli ne ovat olleet pitkään laitteessa tai laite tulee olemaan pitkään varastoituna ilman käyttöä.
- Matala paristotila
 - Vastaanotin Ei mene päälle tai sen pitämä ääni on todella hiljainen
 - Liiketunnistin Ei mene päälle tai valon välkyttyä laite sammuu

HUOMIOITAVAA LIIKETUNNISTIMISTA

Liiketunnistimet ovat herkät ja ne voivat ottaa liikehavainnon jopa hiiren kokoisesta kohteesta tai pienestä linnusta. Tämä saattaa aiheuttaa hälytyksen. Äkilliset luonnon lämpötilan vaihtelut (aurinko, rankkasade, lumisade jne) liiketunnistimen edessä voivat aiheuttaa hälytyksen. Poista liiketunnistimien etupuolelta mahdolliset häiriötekijät esim pitkät huojuvat heinät. Älä milloinkaan aseta liiketunnistimia kohti nousevaa tai laskevaa aurinkoa. Auringon UV hajasäteily saattaa aiheuttaa hälytyksen. Liiketunnistimen PIR sensoria voidaan tarpeen vaatiessa teipata umpeen haastavassa kohteessa. Varmista ettei n 600m säteellä ole muita laitteita jotka käyttävät 433MHz taajuutta. Nuo saattavat antaa virrehälytyksiä.

Takuu

Tuote on valmistettu kuluttajakäyttöön, ei ammattikäyttöön. Tuotteella on 6kk takuu alkaen ostopäivästä. Takuu koskee valmistus- tai materiaalivirheitä. Takuutilanteessa tuote ensisijaisesti korjataan tai toissijaisesti korvataan vastaavalla tuotteella. Esitä takuutilanteessa ostokuitti. Takuu kattaa vain normaalikäytössä aiheutuneet viat jotka johtuvat valmistus- tai materiaalivirheestä. Takuu ei korvaa tuotteen normaalia kulumista käytössä. Takuu on voimassa vain mikäli tuotetta ei ole omatoimisesti korjattu tai modifioitu, tuote ei ole vaurioitunut ulkoisesta iskusta, väärinkäytöstä tai muusta käyttäjän huolimattomuudesta. Mahdollisen tuotevikaepäilyn esiinnyttyä ota viipymättä heti yhteys ensisijaisesti tuotteen myyjään.